

ПАСПОРТ

ОПТИЧЕСКИЕ ПРИЕМНИКИ «ПЛАНАР» серии

**«TUZ19»**

м.2001, м.2003



## Содержание

Введение.....	3
1. Назначение.....	3
2. Технические характеристики.....	3
3. Устройство и принцип работы .....	5
4. Указания мер безопасности .....	6
5. Установка и монтаж.....	7
6. Подготовка и ввод в эксплуатацию .....	9
7. Управление оптическим приемником .....	10
8. Заводские установки.....	12
9. Техническое обслуживание .....	14
10. Хранение и транспортировка .....	14
11. Гарантийные обязательства .....	14

## Введение

Настоящий паспорт предназначен для ознакомления лиц, эксплуатирующих оптический приемник TUZ19 м.2001, м.2003 (далее оптический приемник), с его устройством и принципом работы, техническими характеристиками, основными правилами эксплуатации и обслуживания.

Паспорт является документом, удостоверяющим гарантированные предприятием-изготовителем основные параметры и характеристики изделия при соблюдении правил хранения, транспортировки и эксплуатации.

## 1. Назначение

Оптический приемник предназначен для установки в сети кабельного телевидения. Обеспечивает прием, преобразование оптического сигнала в радиочастотный. Устройство относится к категории необслуживаемых и предназначается для круглосуточной работы. Приемник оборудован системой удаленного мониторинга и управления. Все регулировки можно осуществлять как локально, так и дистанционно. Предусмотрены заводские установки значений уровня и наклона, согласно условиям заказчика.

Рабочие условия эксплуатации оптического приемника:

- температура окружающей среды от -20 °С до +55 °С;
- атмосферное давление 106,7–86,6 кПа.
- класс защиты корпуса IP42.

## 2. Технические характеристики

Длина волны оптического сигнала, нм	1100...1600
Входная оптическая мощность, дБмВт	-9...+3
Диапазон эффективной работы АРУ по входу, дБмВт	-8...+2
Возвратные оптические потери, дБ	45
Эффективность эквивалентного входного шумового тока	6 пА/√Гц
Количество оптических входов: м.2001	1
м.2003	2
Диапазон частот, МГц	48...862 (1000 - опция)
Максимальный выходной уровень (42к, CENELEC, СТВ/CSO = 60 дБ), дБмкВ без наклона	110
с наклоном 9 Дб	114
Затухание на контрольном отводе, дБ	20 ± 1
Диапазон регулировки уровня, дБ	0...20
Диапазон регулировки наклона АЧХ, дБ	0...18
Напряжение питания от сети, В	~ 180...250
Потребляемая мощность, Вт	14
Габариты, мм	482x187x43 (19" 1U)
Присоединительный разъем	«F»
Оптический разъем	SC/APC

## Характеристики транспондера

Позволяет осуществлять локальный и дистанционный мониторинг и контроль параметров оптического приемника, а также контролировать и управлять: резервированием приемника, режимами и уровнями установки АРУ, характеристиками наклона и уровня сигнала.

Дополнительно контролируются: входная оптическая мощность, питающие напряжения, температура внутри корпуса, состояния охранного шлейфа. Полученные данные передаются по сети Ethernet на пульт диспетчера (управляющий компьютер). Удаленное управление приемником дублирует функции локального управления, а также позволяет задавать пороговые уровни срабатывания тревоги.

### ИЗМЕРЯЕМЫЕ И КОНТРОЛИРУЕМЫЕ ПАРАМЕТРЫ

Напряжение питания DC, В	U1, U2
Режим выбора активного входа (m. 3002)	Auto/Au1/Au2/IN1/IN2
Входная оптическая мощность, дБм	-10 ... +4
Выходной уровень группового РЧ сигнала, дБмкВ	80 ... 120
Температура внутри корпуса, °С	-9 ... 99
Состояние системы АРУ	вкл/выкл
Состояние охранного шлейфа	нарушен/восстановлен
Номер активного оптического выхода	IN1/IN2

### СИГНАЛЫ ТРЕВОГИ И СООБЩЕНИЯ

- отсутствие входной оптической мощности;
- низкий уровень входной оптической мощности, порог устанавливаемый;
- оптическая входная мощность в норме;
- нарушение охранного шлейфа;
- нарушение температурного режима;
- низкое питающее напряжение.

### ТЕХНИЧЕСКИЕ ХАРАКТЕРИСТИКИ ИНТЕРФЕЙСОВ СВЯЗИ

Интерфейс связи	Ethernet 10/100 Мбит RJ45 витая пара категория 5
Протокол связи	TCP/IP, UDP
Протокол передачи информации	HTTP; TelNet; SNMP
Управление настройками интерфейса связи	Удаленное

## Технические характеристики

### модуля измерителя параметров телевизионного сигнала ITM-17 (опция)

Предусмотрены подключение и установка модуля измерителя параметров телевизионного сигнала ITM-17.

### 3. Устройство и принцип работы

Структурная схема оптического приемника приведена на рисунке 1.

Конструктивно оптический приемник состоит из нескольких узлов: оптический приемник, блок питания, модуль транспондера и опционально устанавливаемый измеритель параметров телевизионного сигнала ИТМ-17.

Блок оптического приемника содержит оптический детектор, систему обработки радиочастотного сигнала и систему автоматической регулировки усилителя. В фотодетекторе происходит преобразование оптического сигнала в электрический, который затем подается на предварительный усилитель. Атенюатор и межкаскадный корректор АЧХ служат для обеспечения заданного уровня сигнала на выходе приемника.

Выходной усилитель построен по двухтактной схеме на GaAs-элементах, защищенных от перегрузок, возникающих в кабельной сети, с помощью разрядников и pin-диодов.

Данные со всех узлов приемника поступают на узел транспондера, в котором данные обрабатываются и передаются по сети Ethernet на пульт диспетчера.

На выходе оптического приемника предусмотрен радиочастотный тестовый отвод (ТР) с затуханием 20 дБ, при помощи которого можно померить выходные радиочастотные параметры, не останавливая работу устройства.

Все изменения параметров работы оптического приемника оператор может вносить через систему мониторинга, а монтажник – локально, с помощью 3 кнопок управления и индикатора на передней панели.

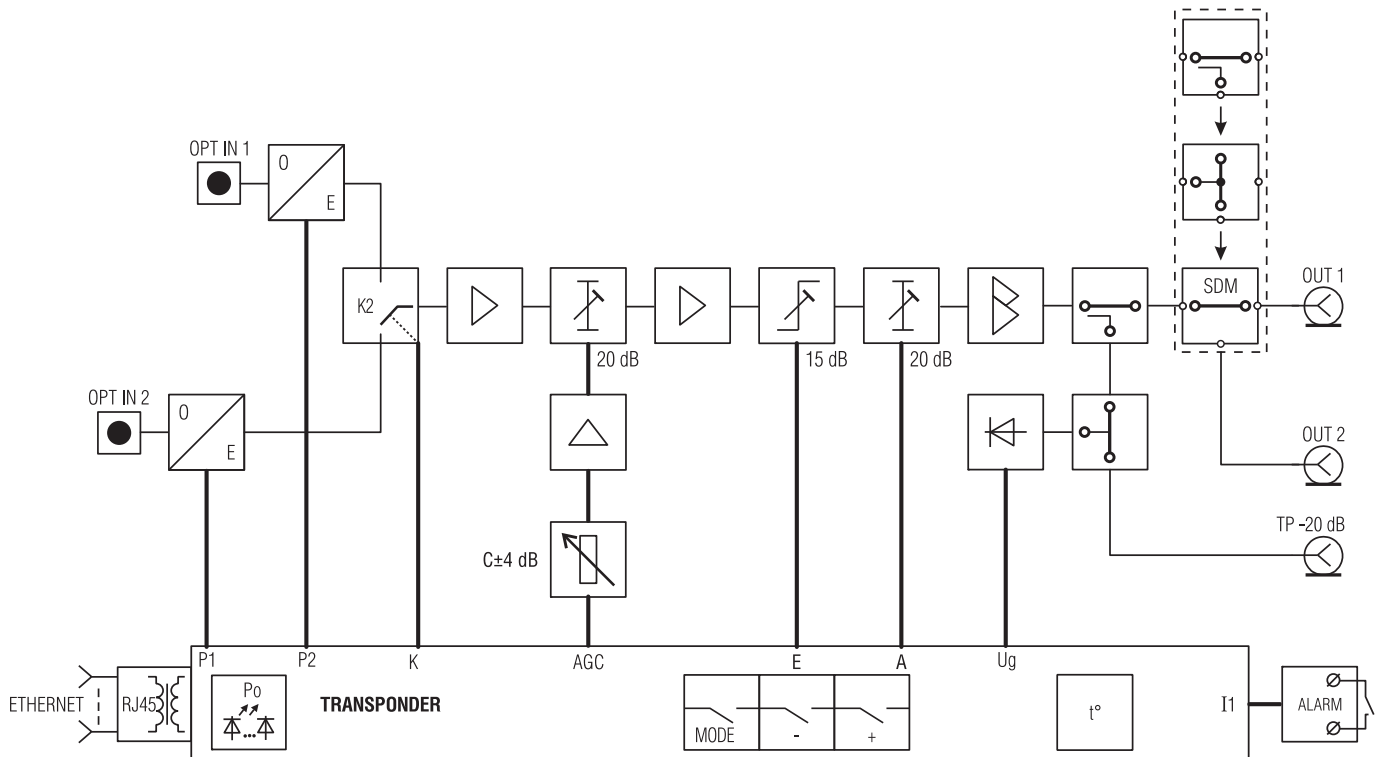


Рисунок 1. Структурная схема оптического приемника

#### 4. Указание мер безопасности

Приемник сконструирован для применения в сетях кабельного телевидения и имеет класс защиты от внешних воздействий, соответствующий стандарту IP42. Не применяйте его в условиях за пределами установленных стандартом и при температуре окружающей среды, не соответствующей данным, указанным в разделе 2.

Для защиты от ударов электрическим током используйте розетки питания с заземляющим контактом. Для уменьшения риска электрического повреждения принимайте меры против статического электричества при обращении с электрическими разъёмами.

Берегите оптический вход и выход. Всегда используйте очиститель, не наносящий повреждений разъёмам. Проверку выходного разъёма производите только при выключенном питании прибора.

Уровень оптической мощности, подаваемый на вход приемника, не должен превышать установленного техническими характеристиками уровня. Чрезмерная оптическая мощность может привести к выходу его из строя. При работе с высокой оптической мощностью применяйте требуемые меры предосторожности установленные действующими стандартами и условиями эксплуатации оптических излучателей. Приемник сам по себе не является источником лазерного излучения, а оптическое лазерное излучение поступает к приемнику от внешних устройств по оптоволоконному кабелю. Соблюдайте правила лазерной безопасности при работе с оптическим кабелем и оптическими разъёмными соединителями:

- ВСЕГДА читайте спецификацию на устройство и раздел, посвященный лазерной безопасности до включения устройства. Особое внимание уделяйте рабочей длине волны, входной оптической мощности и классу безопасности;

- Если используются защитные очки или другие виды защиты, убедитесь, что защита эффективна на длине волны, приходящей на оптический приемник;

- ВСЕГДА подсоединяйте волокно к входу устройства ДО включения питания. Никогда не включайте питание при не закрытом оптоволоконном выходе. Если имеется разъем с источником излучения, то он должен быть закрыт или присоединен к прибору. Это гарантирует, что весь свет будет ограничен волоконным волноводом, что исключает возможную опасность;

- НИКОГДА не смотрите на торец волокна для того чтобы увидеть выходящий свет. Всегда пользуйтесь инструментами, такими как оптический измеритель мощности, для контроля входного излучения;

- НИКОГДА не смотрите на торец волокна при наличии в нем оптического сигнала через увеличительное устройство, такое как микроскоп, увеличительное стекло или очки. Это может привести к необратимому ожогу на сетчатке глаза. Всегда дважды проверяйте, что в исследуемом волноводе не присутствует сигнал. Если возможно, полностью отключите все приборы от любых источников питания.

## 5. Установка и монтаж

Перед началом монтажа, настройки и эксплуатации оптического приемника необходимо внимательно прочесть инструкцию по обслуживанию и внимательно ознакомиться с разделом техники безопасности.

При необходимости изменения конфигурации выходов: откройте верхнюю крышку приемника, открутив два винта на боковых стенках; замените вставку SDu-00 на требующуюся; закройте крышку приемника, закрутите винты.

Приемники на месте эксплуатации должны быть надежно закреплены. Разъемы на вх. и вых. соединительных кабелях должны соответствовать п. 1.

Приемники крепятся в стандартную 19” стойку с обеспечением свободного доступа охлаждающего воздуха.

Операции по установке и монтажу приемников на месте эксплуатации:

- наметьте установочные размеры согласно рисунок 2, при необходимости подготовьте отверстия для крепления кронштейна усилителя;
- закрепите корпус приемника на стойке;
- удалите загрязнения с поверхности оптического разъема, протерев его безворсовой салфеткой, смоченной в спирте или специализированными чистящими средствами;
- убедитесь, используя оптический измеритель мощности, что уровень сигнала соответствует рабочему диапазону приемника;
- вставьте разъем (SC/APC) в оптическую розетку, легко надавливая на него, до щелчка;
- разделайте концы коаксиальных кабелей согласно инструкции на используемый разъем;
- закрепите необходимые делители мощности на кросс-панель;
- присоедините кросс-панель к оптическому приемнику и закрепите ее на стойке;
- подсоедините кабель к выходу приемника и вых. делителям мощности.

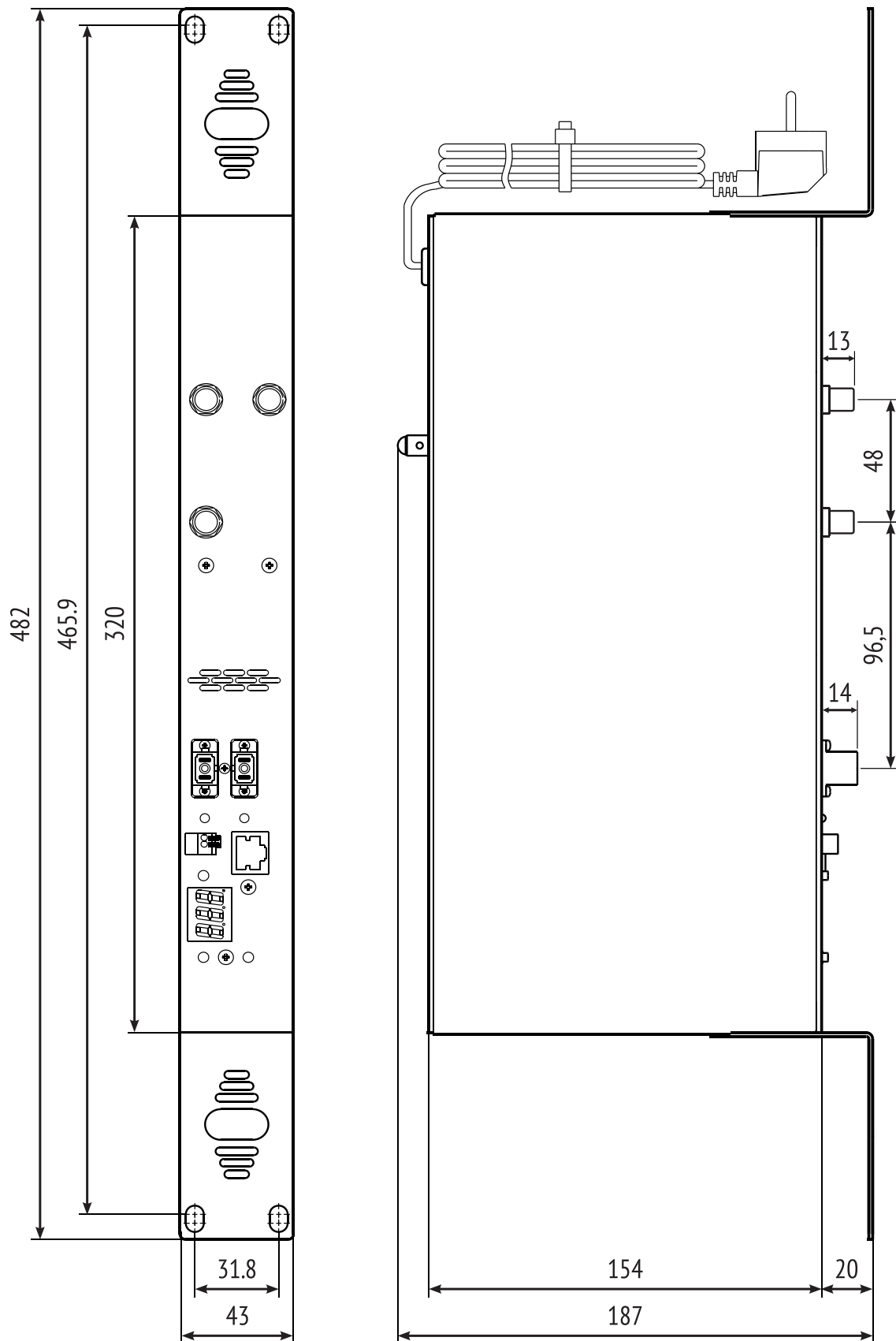
Рекомендации по монтажу инженерных датчиков: оптический приемник должен быть отключен из сети 220 В, для удобства монтажа внешний диаметр проводов не должен превышать 1,6 мм, проводник провода должен быть медным, перед включением устройства в сеть 220 В. Обязательно проверьте правильность подключения контактов, в противном случае из-за ошибки подключения возможен выход из строя одного или нескольких датчиков! Не забывайте подключать контакт заземления на корпусе оптического приемника!

- заземлите корпус путем соединения клеммы « $\perp$ » с шиной защитного заземления.

**ВНИМАНИЕ!** При установке и эксплуатации оптического приемника необходимо соблюдать аккуратность в использовании разъемных оптических соединителей. Использование грязных коннекторов может не только привести к избыточным оптическим потерям на соединении, но и увеличению обратного отражения.

Выходные разъемы использовать только «F»-типа стандартных размеров. В случае, если у радиочастотного разъема в качестве пина используется центральный проводник коаксиального кабеля, применять кабели только типа RG-59, RG-6.

Рисунок 2. Габаритные и установочные размеры





## **6. Подготовка и ввод в эксплуатацию**

Для ввода в эксплуатацию оптических приемников в составе гибридных сетей волоконно-коаксиальной структуры предварительно должен быть проложен волоконно-оптический и коаксиальный кабель, произведен монтаж и установка оптического передатчика, ответвителей магистральных, разветвителей абонентских, введена в эксплуатацию головная станция.

Все эти работы должны быть проведены на основании индивидуального проекта СКПТ, СКТ. В проекте должен быть сделан: расчет протяженности системы; расчет бюджета оптической мощности, определено место установки приемников; способ крепления; выбрана система защиты от балансирующих токов (заземление, эквипотенциальное соединение, гальваническая развязка); выбран вариант питания оптических приемников, рассчитаны значения входной мощности оптического сигнала и выходного уровня приемника; определена величина ослаблений аттенуаторов и корректоров АЧХ; при питании приемников по коаксиальному кабелю должна быть схемаэлектропитания и произведен ее расчет.

Для ввода в эксплуатацию приемников рекомендуется применять следующие измерительные приборы:

- измеритель оптической мощности – ИТ-086;
- измеритель уровня телевизионного сигнала – ИТ-081.

После прокладки волоконно-оптического и коаксиального кабеля проводят монтаж и установку приемников согласно разделу п. 5 настоящего паспорта.

Подключают приемники к сети переменного тока (220 В, 50 Гц).

На выходном контрольном гнезде приемника при помощи индикатора уровня сигналов измеряют уровни ВЧ сигналов и регистрируют их значение.

Если измеренные значения отличаются от расчетных, подбором корректоров АЧХ и аттенуаторов, приводят выходные уровни приемника в соответствие с данными проекта СКПТ, СКТ.

При необходимости корректируют уровень срабатывания АРУ.

Ввод в эксплуатацию модуля измерителя параметров телевизионного сигнала ИТМ-17 согласно его инструкции по эксплуатации.

## 7. Управление оптическим приемником

### 7.1 Локальное Управление приемником.

Локальное управление приемником выполняется при помощи трехсимвольного светодиодного индикатора (далее – индикатора) и трех кнопок электронной регулировки (далее – кнопок):

- 1) «Mode» – переключение пунктов меню;
- 2) Кнопка «▼» – уменьшение регулируемого параметра;
- 3) Кнопка «▲» – увеличение регулируемого параметра.

Индикатор позволяет контролировать текущее состояние прибора и отображает его параметры в соответствующих пунктах меню.

Пункты меню переключаются циклично и расположены в следующем порядке:

- режим выбора активного канала m.2003;
- входная оптическая мощность;
- уровень выходного сигнала;
- коэффициент ослабления аттенюатора;
- глубина наклона АЧХ;
- режим работы АРУ;
- режим коррекции уровня АРУ (если АРУ включена);
- температура корпуса приемника.

1. Режима выбора активного канала m.2003 **In 1 / In 2 / Au 1 / Au 2 / Aut**. Прибор имеет 5 режимов выбора активного канала:

- Режимы «Input1» (**In 1**) и «Input2» (**In 2**) - прибор всегда осуществляет прием сигнала соответственно с 1 или 2 оптического входа;

- Режимы «Priority1» (**Au 1**) или «Priority2» (**Au 2**) - позволяют осуществлять прием сигнала с входа, выбранного как предпочтительный, используя другой в качестве запасного. При этом прибор осуществляет прием с 1 или 2 оптического входа соответственно пока уровень сигнала остается выше минимально допустимого уровня, в противном случае переключается на запасной. В случае, если уровень сигнала на запасном канале ниже минимально допустимого уровня, переключение на запасной канал не произойдет.

Примечание: минимально допустимый уровень задается в настройках прибора в разделе «Thresholds» (пороги) через интерфейсы Telnet и SNMP.

- Режим «Auto» (**Aut**) - прибор автоматически назначает приоритетный вход и ведет прием с него до тех пор, пока уровень сигнала остается в допустимых пределах. Если уровень сигнала в назначенном канале выйдет за установленные пороги, и при этом уровень сигнала в запасном канале будет в норме, прибор выберет запасной вход в качестве рабочего (приоритетного).

2. Отображение входной оптической мощности в активном канале в дБмВт. Формат отображения входной мощности: символ **P** и значение мощности в единицах дБмВт, округленное в меньшую сторону. Диапазон отображаемых значений мощности -9...+5 дБмВт. Так, при значении мощности 0,5 дБмВт на индикаторе отобразится **P 0**, а при -11 дБмВт отобразится **P-9**.

3. Отображение уровня выходного сигнала. Индикатор отображает уровень выходного группового РЧ сигнала в дБмкВ. При выходном уровне ниже 90 дБмкВ на индикаторе появляется надпись **Lo**, что свидетельствует о низком выходном уровне сигнала.

Примечание: В этом пункте меню возможна регулировка коэффициента ослабления аттенюатора при помощи кнопок «▼» и «▲». При изменении коэффициента ослабления аттенюатора на индикаторе кратковременно отображается его значение.

4. Регулировка коэффициента ослабления аттенюатора. На индикаторе отображается текущее значение коэффициента ослабления в формате: символ **R** и значение ослабления 0...20 в дБ. Для уменьшения коэффициента ослабления нажмите кнопку «▼», для увеличения – «▲».

Примечание: Значение коэффициента ослабления задается сразу для двух режимов работы: включенной и отключенной АРУ.

5. Регулировка наклона АЧХ приемника. На индикаторе отображается текущее значение коэффициента наклона в формате: символ **E** и значение наклона 0...18 в дБ.

6. Включение системы АРУ. На индикаторе попеременно отображается **ARC** и состояние работы АРУ (включено – **On** или выключено – **Off**). Для того чтобы выключить АРУ нажмите кнопку «▼», чтобы включить – кнопку «▲».

7. Коррекция уровня стабилизации АРУ. Данный пункт меню доступен только при включенной АРУ. Позволяет задавать смещение уровня АРУ в пределах от -4 ... 4 дБ с шагом 1 дБ. При этом на экране отображается символ **S** и значение смещения в дБ. (например **S-3**)

8. Отображение температуры корпуса. Индикатор отображает текущую температуру внутри корпуса прибора в градусах Цельсия в формате: значение температуры и символ **°**. Диапазон отображаемых значений температуры: -9...99 градусов. При температуре менее -9 градусов Цельсия на индикаторе будет отображено **-9°**.

Сохранение измененных настроек оптического приемника происходит через 5 секунд после последнего нажатия любой кнопки настройки. Сохранение настроек сопровождается кратким морганием индикатора. Если в течение 30 секунд не нажимать кнопки настройки, прибор переходит в режим ожидания ввода команд. При этом на индикаторе появится моргающий символ **-**. Для того, чтобы прибор отобразил меню необходимо нажать любую кнопку.

## 7.2 Удаленное управление приёмником.

Расположено на сайте производителя [www.planar.chel.ru](http://www.planar.chel.ru).

## 8. Заводские установки

### НАСТРОЙКИ ПРИЕМНИКА

Режим АРУ	Включено
Режим выбора входа (m.3002)	Автоматический
Ослабление аттенюатора	20 дБ
Коррекция уровня АРУ	0 дБ
Наклон АЧХ	0 дБ

### НАСТРОЙКИ ПОРОГОВ

Оптическая мощность входного канала:

Канал #1, верхний порог	2,0 дБ
Канал #1, нижний порог	-8,0 дБ
Канал #2, верхний порог	2,0 дБ
Канал #2, нижний порог	-8,0 дБ

Выходной уровень:

Верхний порог	112 дБмкВ
Нижний порог	105 дБмкВ
Температура, верхний порог	65 °С

Напряжение питания:

Верхний порог	12,5 В
Нижний порог	11,5 В

### СЕТЕВЫЕ НАСТРОЙКИ

IP адрес	192.168.0.2
Маска подсети	255.255.255.0
IP адрес шлюза по умолчанию	192.168.0.1
Динамический адрес (DHCP)	Отключено

TelNet

Сервис TelNet	Включен
Имя пользователя (Login)	user
Пароль (Password)	612345
Таймаут сессии	10 минут

## SNMP

Сервис SNMP	Включен
IP адрес сервера #1	192.168.0.1
IP адрес сервера #2	192.168.0.1
Отправка уведомлений на сервер #1	Отключена
Отправка уведомлений на сервер #2	Отключена
Имя сообщества 'read'	public
Имя сообщества 'write'	private

## WEB

Сервис Web	Включен
Имя пользователя (Login)	user
Пароль (Password)	612345

## Системные

IP адрес сервера TFTP	192.168.0.1
-----------------------	-------------

## 9. Техническое обслуживание

Техническое обслуживание приемника сводится к проведению профилактических работ и периодической проверке его технического состояния и работоспособности.

Профилактические работы и периодическую проверку рекомендуется проводить один раз в год.

Порядок проведения профилактической работы:

- отключите питание приемника;
- удалите пыль струей сжатого воздуха;
- проверьте состояние разъемов и в случае их повреждения замените их.

Проверку технического состояния, работоспособности приемника проводят в составе СКТ. Контролируют уровни вх. и вых. сигналов, напряжение и уровень пульсаций питающих напряжений, потребляемый ток.

## 10. Хранение и транспортировка

Оптический приемник должен храниться в транспортной упаковке в складских помещениях, защищающих от воздействия атмосферных осадков, при отсутствии в воздухе паров кислот, щелочей и других агрессивных примесей.

В складских помещениях должна обеспечиваться температура от -50 °С до +50 °С.

Транспортировка приемника может проводиться только в упаковке, транспортом любого вида при температуре от -50 °С до +50 °С.

## 11. Гарантийные обязательства

11.1 Изготовитель гарантирует соответствие оптических приемников требованиям ТУ при соблюдении потребителем правил монтажа ввода в эксплуатацию, эксплуатации, транспортировки и хранения, устанавливаемых в настоящем паспорте.

**11.2 Гарантийный срок эксплуатации – 3 года с даты продажи, указанной в настоящем паспорте.**

Срок хранения исчисляется со дня изготовления.

11.3 Предприятие-изготовитель гарантирует безвозмездный ремонт приемника и замену его составных частей в течение гарантийного срока эксплуатации, если за этот срок приемник выйдет из строя или его характеристики окажутся ниже норм, установленных ТУ. Безвозмездный ремонт или замена приемника производится при условии соблюдения правил монтажа, ввода в эксплуатацию и правил эксплуатации, транспортировки и хранения.

11.4 Гарантия не действует, если имеются механические повреждения.

### Адрес предприятия-изготовителя:

ООО «ПЛАНАР», 454091, г. Челябинск, ул. Елькина, 32

Тел./факс: (351) 72-99-777

E-mail: [welcome@planar.chel.ru](mailto:welcome@planar.chel.ru)

Web: [www.planar.chel.ru](http://www.planar.chel.ru)